



tipo documento:
ESPLOSO - EXPLODED VIEW - VUE ECLATEE - EXPLOSIONSPPLAN -
EXPLOSIONADO - VISTA EXPLODIDA

cod. identificazione
X:\Sgq\PRODOTTI\Fam. 3 -
CONSERVAZIONE VETRINETTA\ESPLOSI -
Vetrinetta/Exploded view ROTOTERM/3 rev.1

titolo documento/identificazione:
ROTOTERM/3

data
16/07/09

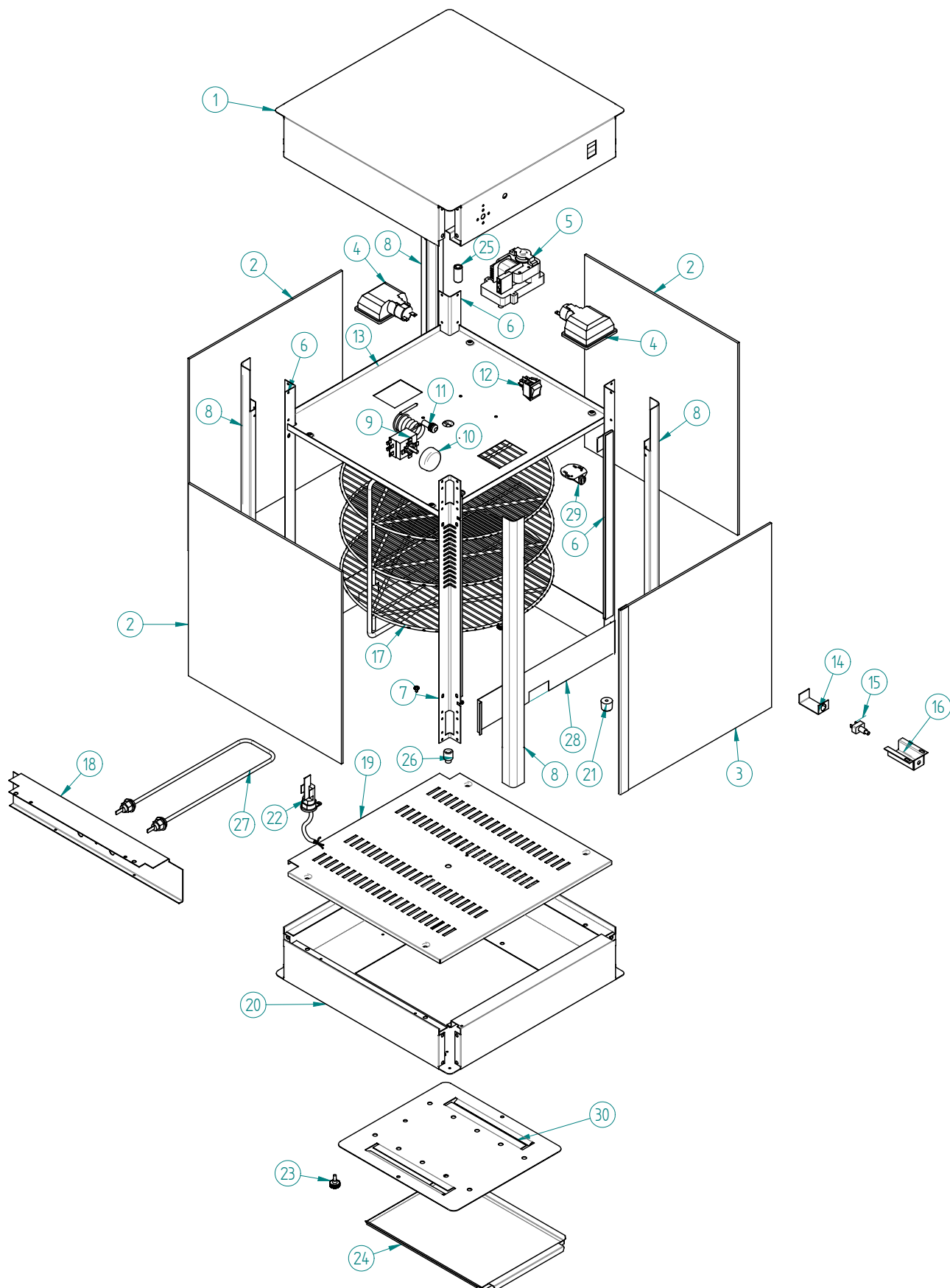
revisione:
Aggiornato intero documento - Rev. 1

pag.
1/1

Preparazione: G.C. (DT)

Verifica: M.N. (DB2)

Approvazione: M.L. (RUT)



	tipo documento:	cod. identificazione
	NOMENCLATURA RICAMBI	
	titolo documento/identificazione:	data
revisione:	Aggiornato intero documento - Rev. 1	pag. 1/1

Preparazione: G.C. (DT) Verifica: M.L. (DB2) Approvazione: M.L. (RUT)

N. ESPLOSO	DENOMINAZIONE	CODICE	NOTE	
2	Vetro laterale e posteriore	13980018400	€13,50	
3	Vetro porta completa di profili	13980068400	€30,50	Ricambio consigliato
4	Portalamпада vetrinetta	13950017400	€16,00	
5	Motoriduttore	13950077000	€84,00	Ricambio consigliato
9	Termostato di regolazione	10950057000	€22,00	Ricambio consigliato
10	Manopola	10960018500	€1,50	
11	Luce spia rossa	10950037000	€3,00	Ricambio consigliato
12	Interruttore bipolare luminoso rosso	13950047023	€4,00	
15	Microinterruttore a pulsante N.A. serie DY	13950087000	€3,00	Ricambio consigliato
21	Piedino ø 20x18	13960028500	€1,50	
27	Resistenza 230V 400W	09950147000	€18,00	Ricambio consigliato
29	Cricchetto push-pull chiusura a scatto	13980048500	€2,00	